

Inhalt

Transporte	
Hinweise zu Transporte	34
Preise für Akkord-Transporte	35-37
Preise für Regie-Transporte	38

Contenu

Transports	
Indications sur les transports	34
Prix pour transports au forfait	35-37
Prix pour transports en régie	38

Für Ihre telefonischen Bestellungen wählen Sie bitte folgende Telefonnummern:

Pour vos commandes téléphoniques, veuillez composer les numéros de téléphone suivants:

Transporte/Transports



032 397 00 30



032 341 14 66



Dominik Reber
Disponent / Disposition

Tel. 032 397 00 30
Fax 032 397 00 39
dispo@hurniag.ch



Christoph Grand
Disponent / Disposition

Tel. 032 397 00 30
Fax 032 397 00 39
dispo@hurniag.ch



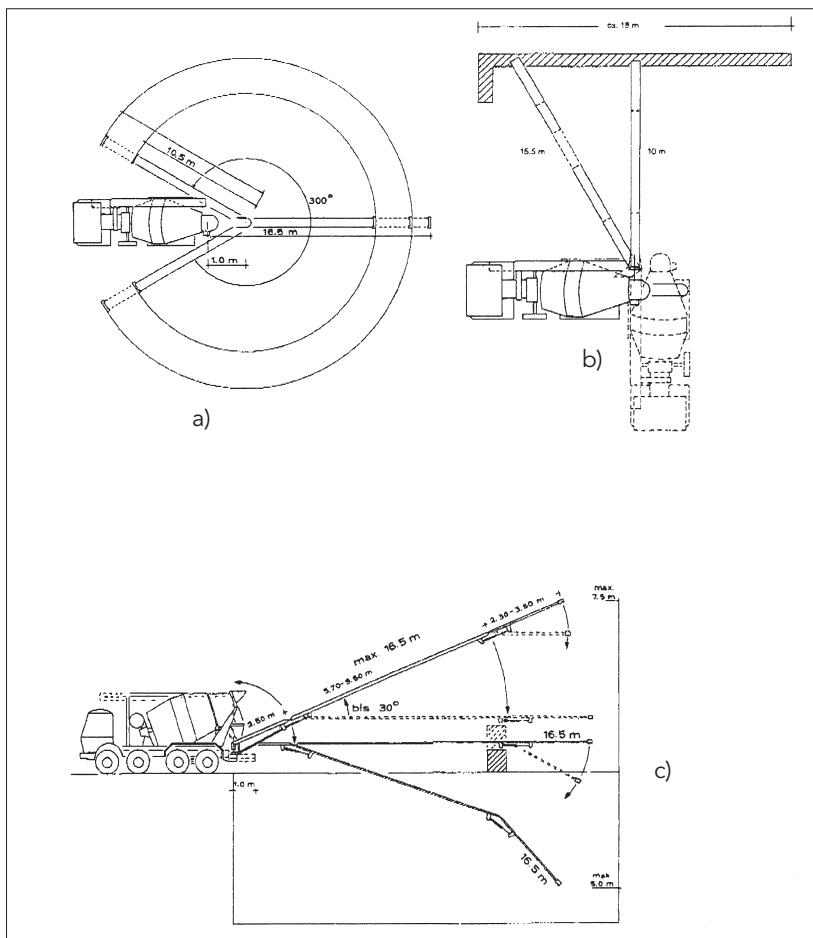
Philippe Ingold
Disponent / Disposition

Tel. 032 397 00 30
Fax 032 397 00 39
dispo@hurniag.ch

Hinweise zu Transporte / Indications sur les transports

Für gute Zufahrt, Wasseranschluss, Hilfskräfte zum Entladen und Einbringen ist der Auftraggeber verantwortlich. Für die Einhaltung der einschlägigen Verordnungen der Suva über die Verhütung von Unfällen bei Bauarbeiten bei der Baustelleninstallation ist der Auftraggeber verantwortlich. Für Baustellen in Berg- und Hanglagen kann ein Zuschlag verrechnet werden. Die Weiterverrechnung massiver Preiserhöhungen auf Treibstoffe oder gesetzlichen Abgaben werden ebenfalls ausdrücklich vorbehalten. Ansprüche des Auftraggebers infolge einer Störung während des Transports werden nicht anerkannt.

Le client est responsable d'un bon accès, d'un raccordement d'eau, de la main d'œuvre pour aider à décharger et à charger. Le client est responsable pour le respect des règlements applicables de la CNA au sujet de la protection contre les accidents lors de travaux de construction lors de l'installation du chantier. Pour des chantiers situés en pente, un supplément peut être ajouté. La réfacturation d'augmentations de prix massifs sur les carburants ou des frais légaux sont aussi sous réserve. Des droits du client suite à un défaut pendant le transport ne sont pas reconnus.



- a) Förderband mit Drehwerk mit ausschwenkbarem Drehpunkt (Schwenkradius 300°)
 - b) Erweiterte Einsatzmöglichkeiten durch das Teleskopband, z.B. beim Befüllen von Schalungen, Fundamentstreifen, Mörtelkübeln
 - c) Die Förderbänder und ihre Möglichkeiten
- a) Tapis transporteur avec dispositif de rotation avec point de rotation pivotant Rayon de pivotement: 300°
 - b) Possibilités d'utilisation plus étendues, grâce à la bande télescopique, p. ex. lors du remplissage de coffrages, semelles et bacs de mortier
 - c) Les tapis transporteur et leurs possibilités

Ablademöglichkeiten von Fahrmischer mit Förderband (16 lm)

Possibilités de déchargement du camion malaxeur avec tapis transporteur (16 mc)

Preise für Akkord-Transporte/ Prix pour les transports à forfait

Beton, Kies, Sand, Recycling / Béton, gravier, sable, recyclage

Im Transportpreis ist pro Fuhre eine max. reine Abladezeit bei einer Mindestfuhr (m³/pro Fahrzeug) inbegriffen.

Pour une livraison minimale, le temps de déchargement max. net est inclus dans le prix du transport par trajet (m³/véhicule).

Abladezeit eingerechnet: / Temps de déchargement calculé dans le prix:

Beton (FM-Band nur in Regie)	15 Min. reine Abladezeit eingerechnet
Béton (bande FM seulement en régie)	15 min. de temps de déchargement net calculé
Kies/Sand/Recycling	10 Min. reine Abladezeit eingerechnet
Gravier/sable/recyclage	10 min. de temps de déchargement net calculé

Mindestfuhr in m ³ / Chargement min. en m ³	Beton / Béton	Kies/Sand/Recycling / Gravier/sable/recyclage
Fahrmischer / Camion malaxeur	6 m ³	10 m ³
Silowagen / Camion silo	6 m ³	10 m ³
2-Achs Kipperfahrzeug / 2-A Camion basculant	5 m ³	6 m ³
3/4/5-Achs Kipperfahrzeug / 3/4/5-A Camion basculant	6 m ³	10 m ³
Zuschlag für Kiestransport mit Fahrmischer		
Supplément pour transport de grave avec camion malaxeur.		CHF 4.50/m³

Längere Abladezeit oder/und Wartezeit vor, während und nach dem Ablad wird separat verrechnet.

Des temps plus longs de déchargement ou/et des temps d'attente avant, pendant ou après le déchargement sont calculés séparément.

Wartezeit oder/und Abladezeit / Des temps d'attente ou/et des temps de déchargement	CHF/Min. 2.50
Zuschlag für Materiallieferung ausserhalb der normalen Arbeitszeit	15% pro m ³ /Mindestfuhr
Supplément pour la livraison du matériel en dehors des heures de travail normales	15% par m ³ /chargement min.
(exkl. behördliche Bewilligung) / (sauf concession administrative)	

Preise franko Baustelle CHF/m³ / Prix franco chantier CHF/m³

Ort Lieu	Beton ab Sutz Béton à partir de Sutz	Kies ab Sutz Gravier à partir de Sutz	Kies ab Vorberg Gravier à partir de Vorberg
Mindestfuhr	Fahrmischer / Cam. malaxeur 6 m ³	Fahrmischer / Cam. malaxeur 10 m ³	Fahrmischer / Cam. malaxeur 10 m ³
Quantite min.	Silowagen / Silo basculant 6 m ³	Silowagen / Silo basculant 10 m ³	Silowagen / Silo basculant 10 m ³
	2-A Kipper / 2-A Cam. basculant 5 m ³	2-A Kipper / 2-A Cam. basculant 6 m ³	2-A Kipper / 2-A Cam. basculant 6 m ³
	3/4-A Kipper / 3/4-A Cam. basculant 6 m ³	3/4-A Kipper / 3/4-A Cam. basculant 10 m ³	3/4-A Kipper / 3/4-A Cam. basculant 10 m ³
Aarberg	27.10	18.10	27.70
Aegerten	24.80	15.80	19.60
Alfermée	25.80	16.90	16.80
Allenwil	38.20	25.80	
Ammerzwil	36.00	25.80	
Arch	42.70	29.30	
Aspi	31.50	21.40	
Baggwil	34.90	23.60	25.80
Bargen	28.10	18.10	27.40
Bellmund	20.20	12.40	17.90
Biel-Zentrum	22.50	14.60	
Biel-Beaumont	25.80	16.90	
Biel-Bözingen	23.60	18.10	13.00
Biel-Madretsch	22.50	14.60	
Biel-Mett	23.60	16.90	
Brügg	23.60	14.60	19.20
Brüttelen	25.80	15.80	30.00
Büetigen	30.30	19.10	21.60
Bühl	23.60	14.60	22.40
Büren a/Aare	37.20	24.80	
Busswil	29.30	18.10	
Corgémont	46.10	31.50	16.40

Preise für Akkord-Transporte / Prix pour les transports à forfait

Preise franko Baustelle CHF/m ³ / Prix franco chantier CHF/m ³			
Ort	Beton ab Sutz	Kies ab Sutz	Kies ab Vorberg
Lieu	Béton à partir de Sutz	Gravier à partir de Sutz	Gravier à partir de Vorberg
Mindestfuhrer	Fahrmischer / Cam. malaxeur 6 m ³	Fahrmischer / Cam. malaxeur 10 m ³	Fahrmischer / Cam. malaxeur 10 m ³
Quantité min.	Silowagen / Silo basculant 6 m ³	Silowagen / Silo basculant 10 m ³	Silowagen / Silo basculant 10 m ³
	2-A Kipper / 2-A Cam. basculant 5 m ³	2-A Kipper / 2-A Cam. basculant 6 m ³	2-A Kipper / 2-A Cam. basculant 6 m ³
	3/4-A Kipper / 3/4-A Cam. basculant 6 m ³	3/4-A Kipper / 3/4-A Cam. basculant 10 m ³	3/4-A Kipper / 3/4-A Cam. basculant 10 m ³⁰
Cortébert	50.70	34.90	18.10
Courtelary	50.70	34.90	21.80
Dampfwil	34.90	24.80	
Detligen	36.00	24.80	
Diessbach	32.70	20.20	
Diesse	42.70	29.30	19.00
Dotzigen	32.70	21.40	
Epsach	21.40	13.50	23.50
Erlach	31.50	22.50	28.20
Evilard	36.00	24.80	14.70
Finstershennen	33.70	22.50	33.30
Fräschels	43.90	30.30	
Frienisberg	39.40	27.00	29.30
Frieswil	37.20	25.80	
Frinvillier	31.50	21.40	8.40
Gaicht	37.20	24.80	25.30
Galmiz	43.90	30.30	
Gals	37.20	25.80	
Gampelen	40.50	27.00	
Gerölfingen	20.20	12.40	23.50
Gimmiz	25.80	15.80	
Golaten	44.90	31.50	
Grossaffoltern	37.20	24.80	
Hagneck	22.50	13.50	26.10
Hermrigen	22.50	14.60	25.80
Innerberg	43.90	31.50	
Ins	30.30	20.20	21.60
Ipsach	18.10	10.20	17.90
Jens	22.50	14.60	24.00
Kallnach	30.30	20.20	30.10
Kappelen	25.80	16.90	25.30
Kerzers	40.50	29.30	
La Heutte	37.20	25.80	11.80
Lamboing	41.60	29.30	17.20
Landerswil	39.40	27.00	
Lattrigen	15.80	8.90	23.50
Le Landeron	36.00	25.80	
Lengnau	36.00	25.80	
Ligerz	32.70	21.40	24.30
Lobsigen	32.70	21.40	29.10
Lüscherz	27.00	16.90	30.30
Lyss	31.50	21.40	21.90
Maggligen	41.60	27.00	23.20
Meikirch	42.70	30.30	
Meinisberg	34.90	23.60	
Merzligen	21.40	14.60	21.60
Mörigen	18.10	11.20	
Müntschemier	33.70	22.50	
Murten	43.90	30.30	
Murzelen	43.90	30.30	
Neuenstadt	34.90	25.80	25.10
Nidau	20.20	12.40	16.00
Niederried	33.70	23.60	

Preise für Akkord-Transporte / Prix pour les transports à forfait

Preise franko Baustelle CHF/m ³ / Prix franco chantier CHF/m ³			
Ort	Beton ab Sutz	Kies ab Sutz	Kies ab Vorberg
Lieu	Béton à partir de Sutz	Gravier à partir de Sutz	Gravier à partir de Vorberg
Mindestfuhre	Fahrmischer / Cam. malaxeur 6 m ³	Fahrmischer / Cam. malaxeur 10 m ³	Fahrmischer / Cam. malaxeur 10 m ³
Quantite min.	Silowagen / Silo basculant 6 m ³	Silowagen / Silo basculant 10 m ³	Silowagen / Silo basculant 10 m ³
	2-A Kipper / 2-A Cam. basculant 5 m ³	2-A Kipper / 2-A Cam. basculant 6 m ³	2-A Kipper / 2-A Cam. basculant 6 m ³
	3/4-A Kipper / 3/4-A Cam. basculant 6 m ³	3/4-A Kipper / 3/4-A Cam. basculant 10 m ³	3/4-A Kipper / 3/4-A Cam. basculant 10 m ³⁰
Nods	47.30	32.70	21.80
Oberruntigen	43.90	30.30	
Oberwil	40.50	27.00	
Oltigen	43.90	31.50	
Orpund	29.30	19.10	17.90
Orvin	37.20	25.80	11.60
Ostermanigen	39.40	27.00	
Péry	32.70	21.40	11.70
Pieterlen	33.70	22.50	
Plagne	42.70	28.10	12.00
Port	20.20	12.40	16.50
Prêles	46.10	31.50	
Prés-d'Orvin	51.80	36.00	19.50
Radelfingen	32.70	22.50	
Reuchenette	31.50	21.40	
Romont	43.90	29.30	
Ruchwil	37.20	25.80	
Safnern	31.50	21.40	
Schafis	33.70	23.60	
Schernelz	40.50	27.00	29.70
Scheuren	29.30	18.10	
Schüpfen	38.20	27.00	26.50
Schwadernau	27.00	16.90	
Seedorf	31.50	22.50	
Siselen	32.70	22.50	40.70
Sombeval	43.90	29.30	
Sonceboz	43.90	29.30	14.90
Spins	30.30	20.20	
St-Imier	62.00	41.60	
St. Niklaus	21.40	12.40	
Studen	25.80	15.80	19.30
Suberg	34.90	22.50	28.20
Sugiez	40.50	27.00	
Sutz	15.80	8.90	23.40
Täuffelen	21.40	12.40	26.80
Tavannes	47.30	30.30	19.10
Tramelan	58.50	40.50	35.50
Treiten	34.90	23.60	
Tschugg	36.00	24.80	
Tüscherz	25.80	18.10	19.60
Twann	29.30	20.20	23.90
Twannberg	42.70	30.30	
Vauffelin	37.20	24.80	11.40
Vinelz	30.30	20.20	36.40
Vingelz	23.60	14.60	16.10
Walperswil	25.80	14.60	25.20
Werdthof	23.60	16.90	25.60
Wiler bei Seedorf	34.90	23.60	28.60
Wingreis	27.00	19.10	
Witzwil	40.50	27.00	
Worben	25.80	16.90	22.40
Ziegelried	36.00	24.80	

Preise für Regie-Transporte / prix pour les transports en régie

Kipper Fahrzeuge* / Gravier		
Lieferwagen 3.5t / Véhicule de livraison 3,5 t	CHF/Std./ h	119.00
2-Achser / Camion à 2 essieux	CHF/Std. / h	142.00
3-Achser / Camion à 3 essieux	CHF/Std. / h	151.00
4-Achser / Camion à 4 essieux	CHF/Std. / h	158.00
5-Achser / Camion à 5 essieux	CHF/Std. / h	173.00
Sattelschlepper mit Kippauflieger (25m ³) / Semi-remorque (25 m ³)	CHF/Std. / h	173.00
Spezial Fahrzeuge* / Véhicules basculants*		
Thermosilo 2-Achser / Silo thermo à 2 essieux	CHF/Std. / h	152.00
Thermosilo 3-Achser / Silo thermo à 3 essieux	CHF/Std. / h	163.00
Thermosilo 4-Achser / Silo thermo à 4 essieux	CHF/Std. / h	173.00
Silowagen 4-Achser (Mulde) / Camion silo à 4 essieux (bac)	CHF/Std. / h	173.00
Silowagen 5-Achser (Mulde) / Camion silo à 5 essieux (bac)	CHF/Std. / h	194.00
Schwertransporte (bis 30t Nutzlast): Zugfahrzeug mit Tiefgänger 2-Achser		
Transports lourds (jusqu'à 26 t): Semi-remorque surbaissée à 2 essieux	CHF/Std. / h	260.00
Transport 4-Achser mit Spreeder / Camion 4 essieux avec gravillonneuse	CHF/Std. / h	177.00
Pauschale für Spreeder Montage / Forfait pour montage de la gravillonneuse	CHF	122.00
Fahrmischer* / Gravier de mélange		
FM 3-Achser / Camion malaxeur à 3 essieux	CHF/Std. / h	188.00
FM 4-Achser / Camion malaxeur à 4 essieux	CHF/Std. / h	200.00
FM mit Band / Camion malaxeur avec tapis transporteur	CHF/Std. / h	231.00
Ablad über Band pro m ³ / Décharge par tapis transporteur par m ³	CHF	21.00
Muldenfahrzeuge* / Gravier spécial		
Welaki 2-Achser / Welaki à 2 essieux	CHF/Std. / h	155.00
Hakengerät 3-Achser / Engin à crochet à 3 essieux	CHF/Std. / h	158.00
Hakengerät 4-Achser / Engin à crochet à 4 essieux	CHF/Std. / h	176.00

Zuschlag für Transporte ausserhalb
der normalen Arbeitszeit (exkl. Behördliche Bewilligung) CHF + 20% Std/Ansatz

*Alle Preise inkl. LSWA

Supplément pour les transports
en dehors du temps normal de travail CHF + 20% h/supplément

*tous les prix RPLP incluse